

2XZF 系列防爆旋片式真空泵



2XZF-1



2XZF-2



2XZF-4



2XZF-6B



2XZF-8B



2XZF-15B

技术参数

参数 \ 型号	2XZF-0.5	2XZF-1	2XZF-2	2XZF-4	2XZF-6B	2XZF-8B	2XZF-15B	2XZF-25B
抽速/L/S (m ³ /h)	0.5(1.8)	1(3.6)	2(7.2)	4(14.4)	6(21.6)	8(28.8)	15(54)	25(90)
极限压力Pa	分压力	$\leq 6 \times 10^{-2}$	$\leq 6 \times 10^{-2}$	$\leq 6 \times 10^{-2}$	$\leq 6 \times 10^{-2}$	$\leq 4 \times 10^{-2}$	$\leq 4 \times 10^{-2}$	$\leq 4 \times 10^{-2}$
	全压力	≤ 1.33	≤ 1.33	≤ 1.33	≤ 1.33	≤ 1.33	≤ 1.33	≤ 1.33
转速 (r/min)	1400	1400	1400	1400	1400	1400	1400	1400
电机功率(KW)	0.18	0.25	0.37	0.55	0.75	1.5	1.5	3
电源电压(V/50HZ)	380	380	380	380	380	380	380	380
进气口口径(DN)(mm)	G 3/8(Φ12)	G 3/8(Φ12)	G 3/4(Φ12)	G 3/4(Φ12)	Φ12/10	Φ20/16	Φ20/16	Φ40/30
	KF-16	KF-16	KF-25	KF-25	KF-25	KF-40	KF-40	KF-40
噪音(dBA)	62	63	63	63	64	66	66	68
容量量(L)	0.5	0.8	1.0	1.2	1-1.2	2.3-2.5	2.8-3.3	3.8-4.4
外形尺寸(mm)	463*164*236	485*164*236	487*164*244	550*245*300	651*266*324	705*287*378	770*287*378	780*300*400
毛重/净重(KG)	18/17	20/18	25/21	40/36	65/62	88/85	105/102	128/125

2XZF 系列防爆旋片式真空泵

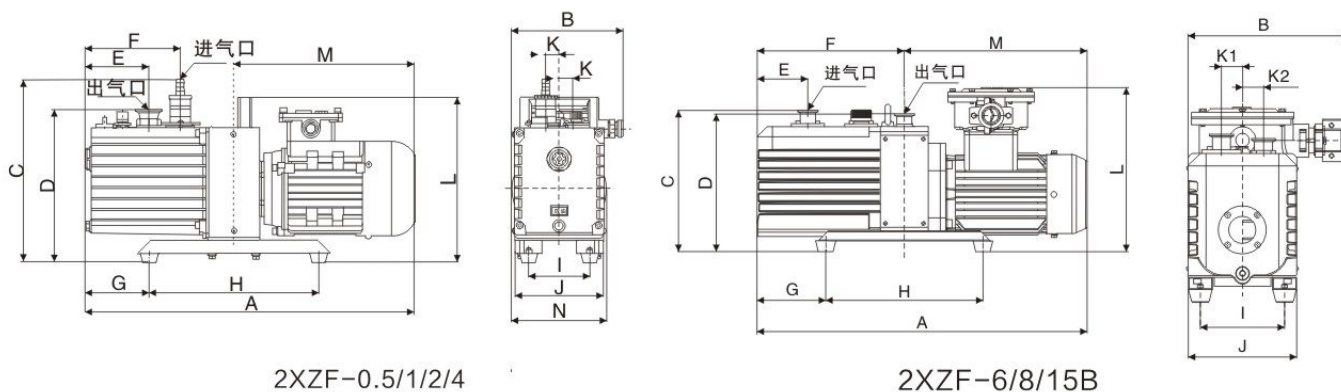
产品概述

本系列泵是抽除防爆等级为IIA、IIB、温度组别为T1-T4 组的易燃易爆危险场所抽除气体的设备，适用于爆炸性气体混合物存在的场所，也用于甲烷或煤尘存在的煤矿井下（非采掘工作面）的环境中。广泛应用在石油、化工、军事、炸药、医疗、制药、科研、矿井、油库、液化气站、煤气管道、航空航天、实验室等相关领域。

产品特点

- ◆体积小、重量轻、噪音低
- ◆设有气镇阀、可抽除少量水蒸汽
- ◆专配防爆恒温干燥箱
- ◆防爆标志: ExdIIBT4
- ◆本泵采用隔爆、烧封、本安复合防爆技术处理，安全可靠。

安装尺寸



外形安装尺寸

型号	A	B	C	D	E	F	G	H	I	J	K	L	M	N
2XZF-0.5	463	164	262	218	96	130	94	210	88	118	15	236	264	140
2XZF-1	485	164	262	218	100	152	116	210	88	118	15	236	264	140
2XZF-2	487	164	270	226	94	140	94	250	90	132	20	244	268	140
2XZF-4	550	245	271	226	134	180	134	250	90	132	20	300	300	200

外形安装尺寸

型号	A	B	C	D	E	F	G	H	I	J	K1	K2	L	M
2XZF-6B	651	266	279	272	100	290	136	310	140	180	35	35	324	361
2XZF-8B	705	287	341	333	105	312	112	400	172	222	45	47	378	393
2XZF-15B	770	287	341	333	105	377	177	400	172	222	45	47	378	393